

## Información para NOM, o Norma Oficial Mexicana (solo para México)

La información que se proporciona a continuación aparecerá en el dispositivo que se describe en este documento, en conformidad con los requisitos de la Norma Oficial Mexicana (NOM):

### Importador:

Dell México S.A. de C.V.

Paseo de la Reforma 2620 - Piso 11.º

Col. Lomas Altas

11950 México, D.F.

Número de modelo reglamentario: D11M

Voltaje de entrada: 115/230 V CA

Frecuencia de entrada: De 50 a 60 Hz

Corriente nominal de entrada: 7,0 A/4,0 A o 6,0 A/2,1 A

Para obtener información detallada, lea la información sobre seguridad que se envió con el equipo. Para obtener información adicional sobre prácticas recomendadas de seguridad, visite [dell.com/regulatory\\_compliance](http://dell.com/regulatory_compliance).

Information in this document is subject to change without notice. © 2012 Dell Inc. All rights reserved.

Dell™, the DELL logo, and Inspiron™ are trademarks of Dell Inc. Windows® is either a trademark or registered trademark of Microsoft Corporation in the United States and/or other countries.

Regulatory model: D11M | Type: D11M002

Computer model: Dell Inspiron 660

Οι πληροφορίες του παρόντος εγγράφου ενδέχεται να αλλάξουν χωρίς προειδοποίηση.

© 2012 Dell Inc. Με την επιφύλαξη παντός δικαιώματος.

Η ονομασία Dell™, το λογότυπο DELL και η ονομασία Inspiron™ είναι εμπορικά σήματα της Dell Inc. Η ονομασία Windows® είναι είτε εμπορικό σήμα ή σήμα κατατεθέν της Microsoft Corporation στις Ηνωμένες Πολιτείες ή/και σε άλλες χώρες.

Μοντέλο κατά τους κανονισμούς: D11M | Τύπος: D11M002

Μοντέλο υπολογιστή: Dell Inspiron 660

As informações neste documento estão sujeitas a alterações sem aviso prévio.

© 2012 Dell Inc. Todos os direitos reservados.

Dell™, o logótipo DELL e Inspiron™ são marcas comerciais da Dell Inc. Windows® é uma marca comercial ou uma marca comercial registrada da Microsoft Corporation nos Estados Unidos da América e/ou noutros países.

Modelo regulamentar: D11M | Tipo: D11M002

Modelo do computador: Dell Inspiron 660

Informațiile din acest document pot fi modificate fără notificare.

© 2012 Dell Inc. Toate drepturile rezervate.

Dell™, sigla DELL și Inspiron™ sunt mărci comerciale ale Dell Inc. Windows® este fie o marcă comercială, fie o marcă comercială înregistrată a Microsoft Corporation în Statele Unite ale Americii și/sau în alte țări.

Model de reglementare: D11M | Tip: D11M002

Model de computer: Dell Inspiron 660

La información incluida en este documento se puede modificar sin notificación previa.

© 2012 Dell Inc. Todos los derechos reservados.

Dell™, el logotipo de DELL e Inspiron™ son marcas comerciales de Dell Inc. Windows® es una marca comercial o marca comercial registrada de Microsoft Corporation en Estados Unidos y en otros países.

Modelo reglamentario: D11M | Tipo: D11M002

Modelo de equipo: Dell Inspiron 660

## More Information

- To learn about the features and advanced options available on your computer, click **Start**→ **All Programs**→ **Dell Help Documentation** or go to [support.dell.com/manuals](http://support.dell.com/manuals).
- To contact Dell for sales, technical support, or customer service issues, go to [dell.com/ContactDell](http://dell.com/ContactDell). Customers in the United States can call 800-WWW-DELL (800-999-3355).

## Περισσότερες πληροφορίες

- Για να μάθετε περισσότερα σχετικά με τις επιλογές και τα χαρακτηριστικά που διαθέτει ο υπολογιστής σας, κάντε κλικ στο **Start (Εναρξη)**→ **All Programs (Όλα τα προγράμματα)**→ **Dell Help Documentation (Τεκμηρίωση Βοήθειας της Dell)** ή μεταβείτε στη διεύθυνση [support.dell.com/manuals](http://support.dell.com/manuals).
- Για να επικοινωνήσετε με την Dell σχετικά με θέματα πωλήσεων, τεχνικής υποστήριξης ή εξυπηρέτησης πελατών, μεταβείτε στη διεύθυνση [dell.com/ContactDell](http://dell.com/ContactDell). Οι πελάτες στις Η.Π.Α. μπορούν να καλέσουν τον αριθμό 800-WWW-DELL (800-999-3355).

## Mais informações

- Para obter mais informações acerca das funcionalidades e das opções avançadas disponíveis no seu computador, clique em **Iniciar**→ **Todos os Programas**→ **Dell Help Documentation (Documentação de Ajuda da Dell)** ou visite [support.dell.com/manuals](http://support.dell.com/manuals).
- Para contactar a Dell relativamente a questões relacionadas com vendas, suporte técnico ou assistência ao cliente, vá a [dell.com/ContactDell](http://dell.com/ContactDell). Os clientes dos Estados Unidos podem ligar para 800-WWW-DELL (800-999-3355).

## Mai multe informații

- Pentru a afla mai multe despre caracteristicile și opțiunile avansate disponibile pe computerul dvs., faceți clic pe **Start**→ **All Programs (Toate programele)**→ **Dell Help Documentation (Documentație de ajutor Dell)** sau accesați [support.dell.com/manuals](http://support.dell.com/manuals).
- Pentru a contacta compania Dell referitor la probleme de vânzări, asistență tehnică sau service pentru clienți, accesați [dell.com/ContactDell](http://dell.com/ContactDell). Pentru clienții din Statele Unite ale Americii, apălați 800-WWW-DELL (800-999-3355).

## Más información

- Para conocer más sobre las funciones y opciones avanzadas disponibles para su equipo portátil, haga clic en **Inicio**→ **Todos los programas**→ **Dell Help Documentation (Documentación de ayuda de Dell)**, visite la página [support.dell.com/manuals](http://support.dell.com/manuals).
- Para comunicarse con Dell por ventas, soporte técnico o consultas de servicio al cliente, visite la página [dell.com/ContactDell](http://dell.com/ContactDell). Los clientes que se encuentran en Estados Unidos pueden llamar al 800-WWW-DELL (800-999-3355).



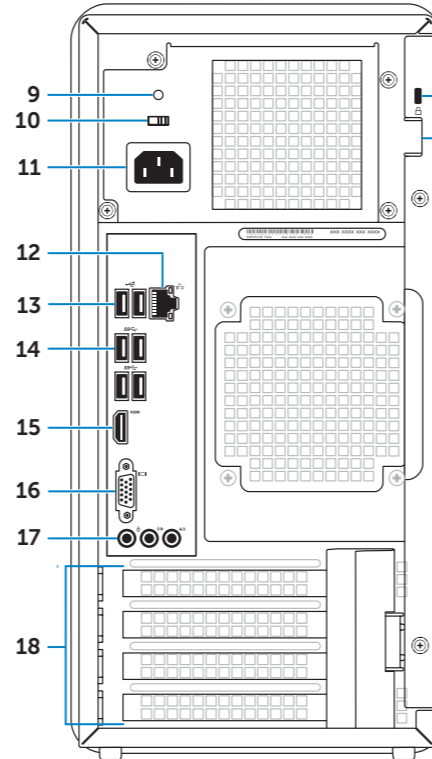
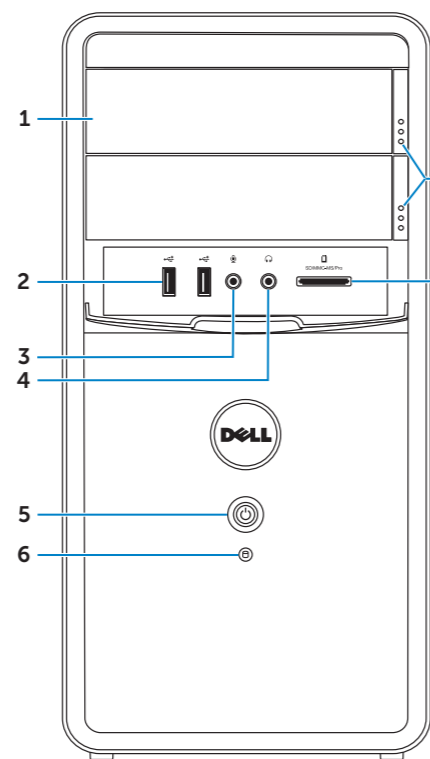
Printed in China.

2012 - 02

## Computer Features

Χαρακτηριστικά υπολογιστή | Elementos do computador

Caracteristici ale computerului | Características del equipo



- Optical-drive covers (2)
- USB 2.0 ports (2)
- Microphone port
- Headphone port
- Power button and light
- Hard-drive activity light
- Optical-drive eject buttons (2)
- 8-in-1 Media Card Reader
- Power supply light
- Voltage selector switch
- Power port
- Network port and lights
- USB 2.0 ports (2)
- USB 3.0 ports (4)
- HDMI port
- VGA port
- Audio ports (3)
- Expansion card slots (4)
- Security cable slot
- Padlock rings

- Καλύμματα οπτικών μονάδων (2)
- Θύρες USB 2.0 (2)
- Θύρα μικροφώνου
- Θύρα ακουστικών
- Κουμπί και ενδεικτική λυχνία λειτουργίας
- Λυχνία δραστηριότητας μονάδας σκληρού δίσκου
- Κουμπιά εξαγωγής μονάδας οπτικών δίσκων (2)
- Μονάδα ανάγνωσης καρτών μέσω 8 σε 1
- Λυχνία τροφοδοτικού
- Διακόπτης επιλογής τάσης
- Θύρα τροφοδοτικού
- Θύρα δικτύου και λυχνίες
- Θύρες USB 2.0 (2)
- Θύρες USB 3.0 (4)
- Θύρα HDMI
- Θύρα VGA
- Θύρες ήχου (3)
- Υποδοχές καρτών επέκτασης (4)
- Υποδοχή καλωδίου ασφαλείας
- Δακτύλιοι λουκέτου

- Tampas das unidades ópticas (2)
- Portas USB 2.0 (2)
- Porta para microfone
- Porta para auscultadores
- Botão e luz de alimentação
- Luz de actividade da unidade de disco rígido
- Botões de ejeção das unidades ópticas (2)
- Leitor de cartões de memória 8 em 1
- Luz da fonte de alimentação
- Computador de selecção de tensão
- Porta de alimentação
- Porta e luzes de rede
- Portas USB 2.0 (2)
- Portas USB 3.0 (4)
- Porta HDMI
- Porta VGA
- Portas de áudio (3)
- Ranuras para placas de expansão (4)
- Ranhura para cabo de segurança
- Anéis para cadeado

- Capace pentru unități optice (2)
- Porturi USB 2.0 (2)
- Port pentru microfon
- Port pentru căști
- Buton și indicator luminos de alimentare
- Indicator luminos de activitate a unității de hard disk
- Butoane de deschidere a unității optice (2)
- Cititor de carduri media 8-in-1
- Indicator luminos pentru sursa de alimentare
- Computator de selectare a tensiunii
- Port de alimentare
- Port și indicatoare luminoase de rețea
- Porturi USB 2.0 (2)
- Porturi USB 3.0 (4)
- Port HDMI
- Port VGA
- Porturi audio (3)
- Sloturi pentru carduri de extensie (4)
- Slot pentru cablu de securitate
- Inele lacăt

- Cubiertas para unidades ópticas (2)
- Puertos USB 2.0 (2)
- Puerto de micrófono
- Puerto de auriculares
- Botón e indicador luminoso de encendido
- Indicador luminoso de actividad de la unidad de disco duro
- Botones de expulsión de la unidad óptica (2)
- Lector de tarjetas multimedia 8-en-1
- Luz de la fuente de alimentación
- Selector de voltaje
- Puerto de energía
- Puerto de red y luces
- Puertos USB 2.0 (2)
- Puertos USB 3.0 (4)
- Puerto HDMI
- Puerto VGA
- Puertos de audio (3)
- Ranuras para tarjeta de expansión (4)
- Ranura para cable de seguridad
- Anillos del candado

# inspiron

## 660

## Quick Start Guide

Οδηγός γρήγορης εκκίνησης | Guia de iniciação rápida

Ghid de pornire rapidă | Guía de inicio rápido

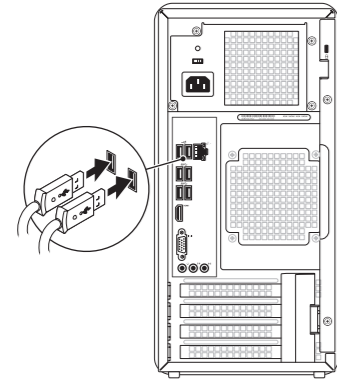


## Quick Start

Γρήγορη εκκίνηση | Iniciação rápida  
Pornire rapidă | Guía de inicio rápido

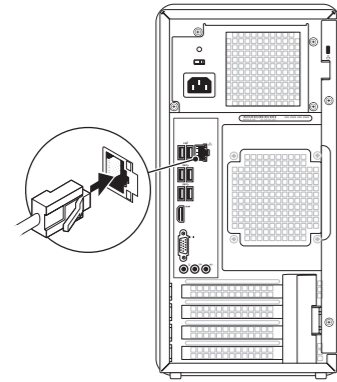
### 1 Connect the keyboard and mouse

Συνδέστε το πληκτρολόγιο και το ποντίκι | Ligar o teclado e o rato  
Conectați tastatura și mouse-ul | Conecte el teclado y el mouse.



### 2 Connect the network cable (optional)

Συνδέστε το καλώδιο δικτύου (προαιρετικό) | Ligar o cabo de rede (opcional)  
Conectați cablul de rețea (opțional) | Conecte el cable de red (opcional).



### 3 Connect the Display

Συνδέστε την οθόνη | Ligar o monitor  
Conectați afișajul | Conecte la pantalla.

Connection Type	Computer	Cable and Adapter	Display
Τύπος σύνδεσης	Υπολογιστής	Καλώδιο και προσαρμογέας	Οθόνη
Tipo de ligação	Computador	Cabo e adaptador	Monitor
Tip de conexiune	Computer	Cablu și adaptor	Afișaj
Tipo de conexión	Equipo	Cable y adaptador	Pantalla

VGA ↔ VGA			
DVI ↔ DVI (optional)			
DVI ↔ VGA (optional)			
HDMI ↔ HDMI			
HDMI ↔ DVI			

**NOTE:** If you ordered your computer with an optional discrete graphics card, connect the display to the port on your discrete graphics card.

**ΣΗΜΕΙΩΣΗ:** Εάν μαζί με τον υπολογιστή σας έχετε παραγγείλει μια ξεχωριστή κάρτα γραφικών, συνδέστε την οθόνη στη θύρα της ξεχωριστής κάρτας γραφικών.

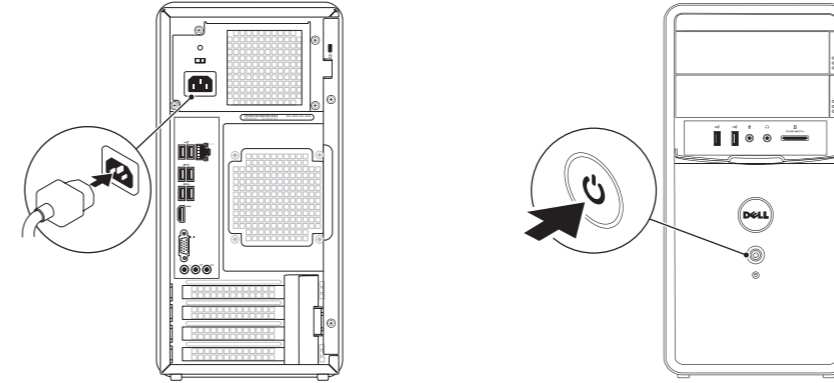
**NOTA:** se tiver adquirido o seu computador com uma placa gráfica dedicada opcional, ligue o monitor à porta dessa placa gráfica.

**NOTĂ:** Dacă ați comandat computerul cu o placă grafică dedicată opțională, conectați afișajul la portul acesteia.

**NOTA:** Si solicitó un equipo con una tarjeta gráfica discreta opcional, conecte la pantalla al puerto en la tarjeta.

### 4 Connect the power cable and press the power button

Συνδέστε το καλώδιο τροφοδοσίας και πατήστε το κουμπί λειτουργίας | Ligar o cabo de alimentação e premir o botão de alimentação | Conectați cablul de alimentare și apăsați pe butonul de alimentare | Conecte el cable de alimentación y presione el botón de encendido.



### 5 Complete Windows setup

Ολοκληρώστε την εγκατάσταση των Windows | Concluir a configuração do Windows  
Finalizați configurarea sistemului Windows | Complete la configuración de Windows.



#### Record your Windows password here

**NOTE:** Do not use the @ symbol in your password

Καταγράψτε τον κωδικό πρόσβασης Windows εδώ  
**ΣΗΜΕΙΩΣΗ:** Μη χρησιμοποιείτε το σύμβολο @ στον κωδικό πρόσβασης

Escreva aqui a sua palavra-passe do Windows

**NOTA:** não utilize o símbolo @ na palavra-passe

Introduceți aici parola Windows

**NOTĂ:** Nu utilizați simbolul @ în parolă

Registre su contraseña de Windows aquí.

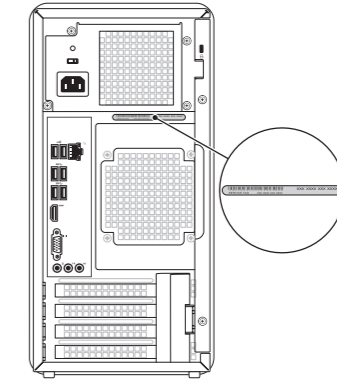
**NOTA:** No use el símbolo @ en la contraseña.

## Before You Contact Support

Προτού επικοινωνήσετε με το τμήμα υποστήριξης | Antes de contactar o suporte  
Înainte de a contacta serviciul de asistență | Antes de ponerse en contacto con el servicio de asistencia

### Locate your Service Tag

Εντοπίστε την ετικέτα εξυπηρέτησης | Localizar a sua etiqueta de serviço  
Localizați Eticheta de service | Ubique la etiqueta de servicio



### Record your Service Tag here

Καταγράψτε την ετικέτα εξυπηρέτησης εδώ | Escreva aqui a referência da sua etiqueta de serviço  
Introduceți aici Eticheta de service | Registre aquí su etiqueta de servicio.